

壁のサーキュラーエコノミーを実現する「循環型パーティション」

# OFFICE PARTITION

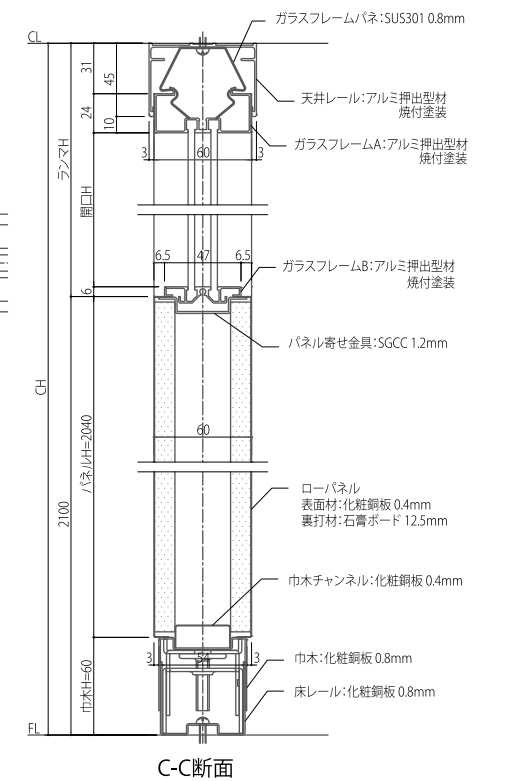
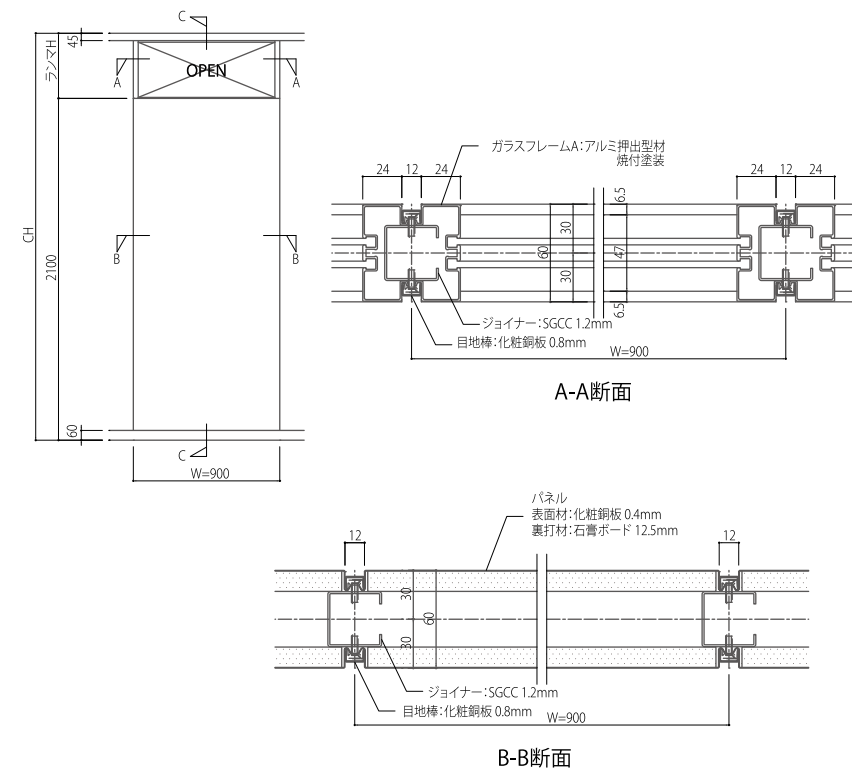
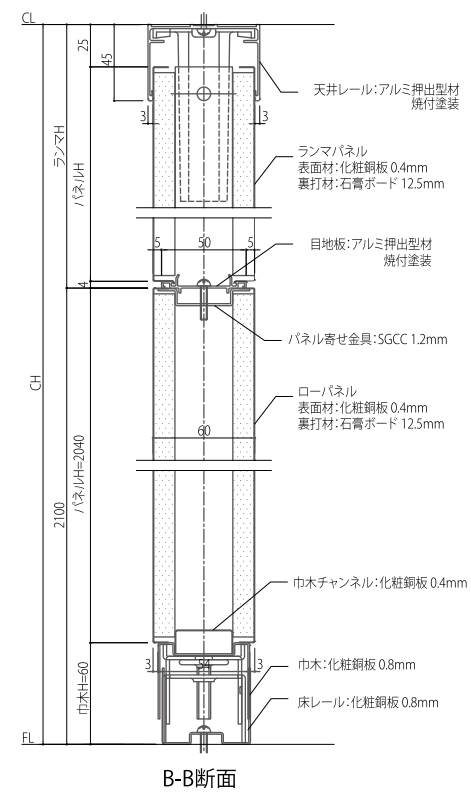
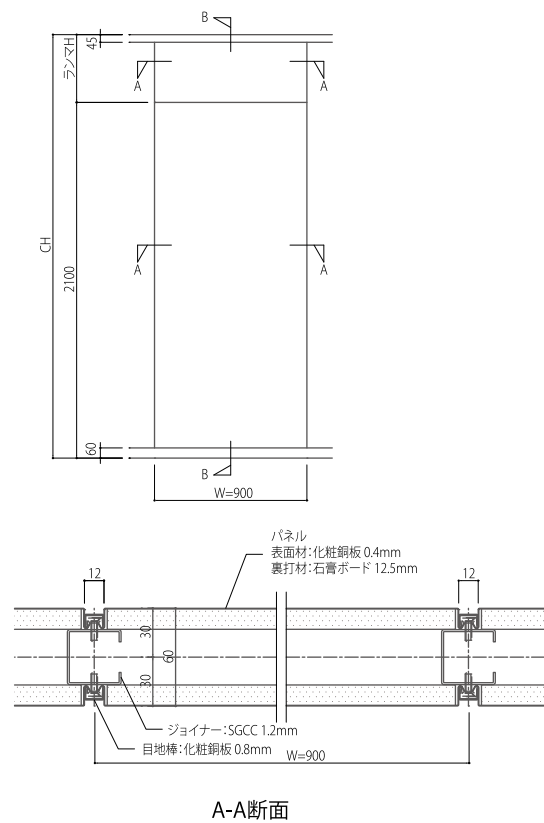
## PBW60 不燃スチールパーティション カタログ



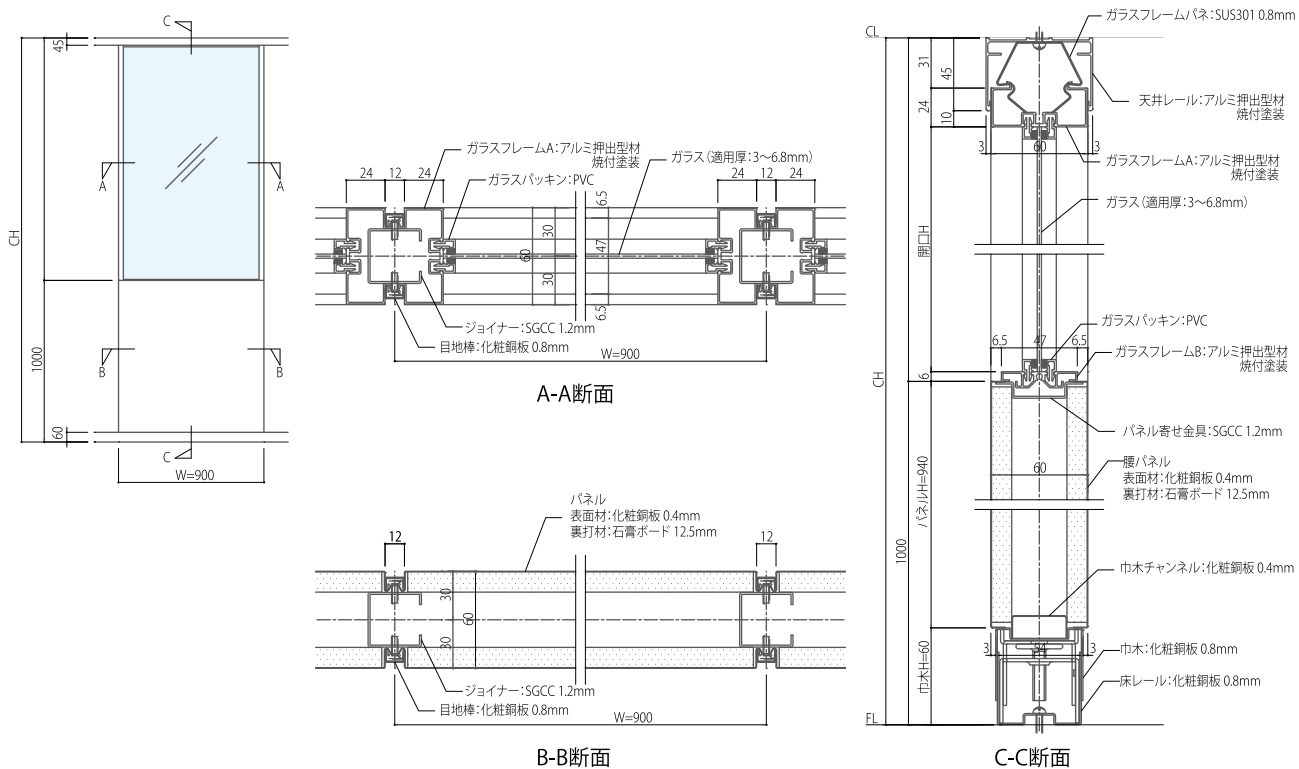
遮音性に優れたパーティションで、よりプライバシーを重視した空間に。



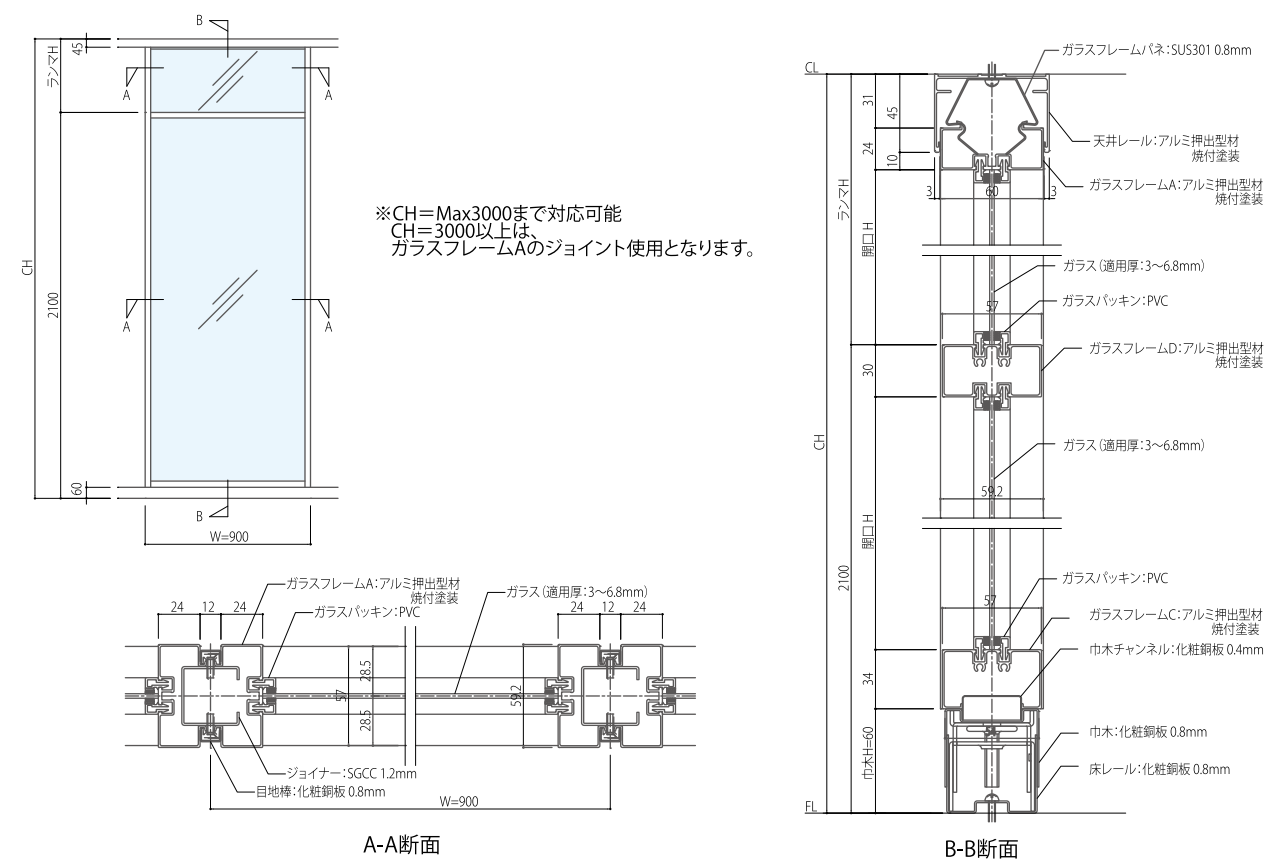
天井設備等の都合により、ランマを開ける必要がある際におすすめです。



目線の高さをガラスにすることで、視界がひらけ閉塞感を感じさせません。

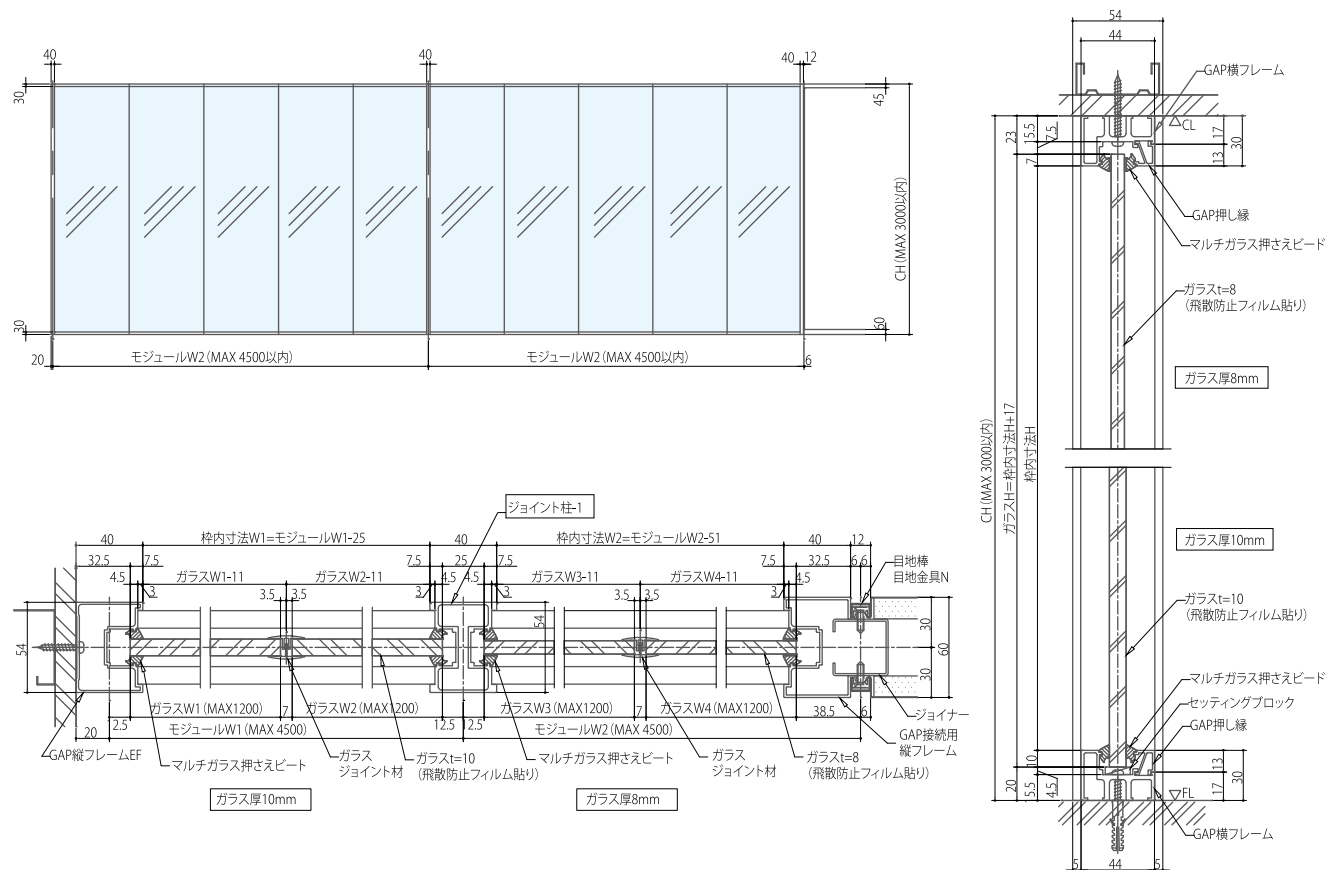


遮音性を保ちながらも、限られた空間を広く見せることができます。





デザイン性を重視し、よりスタイリッシュなオフィスに。



仕様一覧

	品名	仕様
パネル部	表面材	塗装鋼板 0.4mm
	裏打ち材	(不燃材) 石膏ボード 12mm
ドア部	表面材	塗装鋼板 0.4mm
	芯材	ペーパーコア
	エッジ材	アルミニウム押出型材 陽極酸化被膜仕上げ
	ドアフレーム	アルミニウム押出型材 粉体焼付塗装仕上げ
部材	天井レール	アルミニウム押出型材 粉体焼付塗装仕上げ
	床レール	塗装鋼板 0.8mm
	巾木	塗装鋼板 0.8mm
	ジョイナー	溶融亜鉛メッキ鋼板 1.2mm
	コーナーカバー	塗装鋼板 0.8mm
	エンドフレーム	アルミニウム押出型材 粉体焼付塗装仕上げ
	目地板	アルミニウム押出型材 粉体焼付塗装仕上げ



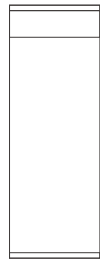
# PBW60 Lineup

## Panel variation

全面  
パネル



全面パネル  
(AP)



ランマパネル  
(APP)



ランマオープン  
パネル  
(OPT)

腰上  
パネル



腰上ガラス  
パネル  
(GP)



中間ガラス  
パネル  
(PGP)



ランマオープン  
腰上ガラス  
パネル (OGP)

ガラス  
パネル



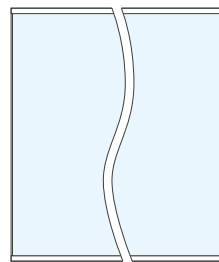
全面ガラス  
(AG)



ランマパネル  
全面ガラス  
(PG)



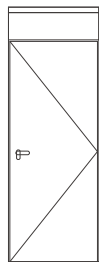
ランマオープン  
全面ガラス  
(OG)



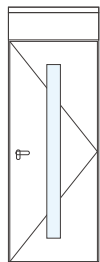
max4,500  
オールガラスタイプ  
(CR)

## Door variation

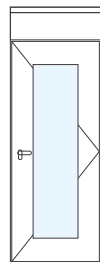
ランマ  
パネル  
開口



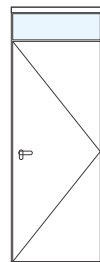
ランマパネル  
片開ドア  
(PDS)



ランマパネル  
ガラス2Mタイプ  
(PDS-2M)



ランマパネル  
ガラス6Mタイプ  
(PDS-6M)

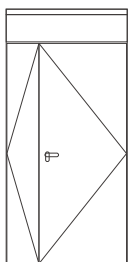


ランマガラス  
片開ドア  
(GDS)

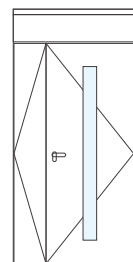


ランマオープン  
片開ドア  
(ODS)

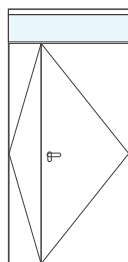
ランマ  
パネル  
親子ドア



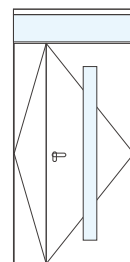
ランマパネル  
親子ドア  
(PDV)



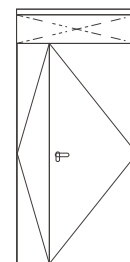
ランマパネル  
ガラス2Mタイプ  
(PDV-2M)



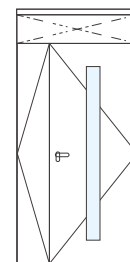
ランマガラス  
親子ドア  
(GDV)



ランマガラス  
ガラス2Mタイプ  
(GDV-2M)



ランマオープン  
親子ドア  
(ODV)



ランマオープン  
ガラス2Mタイプ  
(ODV-2M)